

Modul analognih ulaza tip: XAI 4.1, XAI 4.2, XAI 4.3

Kataloški list F 7793 34, 35, 36: 07/2021

Opis

Modul analognih ulaza namenjen je za prihvatanje analognih signala (AI) u automatizovanim sistemima klimatizacije, grejanja, hlađenja i u procesnoj industriji. Koristi se kao modul za povećanje broja analognih ulaza mikroprocesorskih regulatora XF 5000 i ne može se koristiti nezavisno.

Moduli analognih ulaza sadrže analogne ulaze tipa: NTC, PT 1000, strujni ili naponski, zavisno od izabranog tipa. Moguće je povezivanje do jednog modula na regulator XF 5000. Na prednjem panelu modula nalaze se LED indikatori ON (prisustvo napona), RUN (normalan rad), ERR (greška modula) priključci EXT (za povezivanje sa regulatorom XF 5000 i drugim modulima proširenja).

Pregled tipova

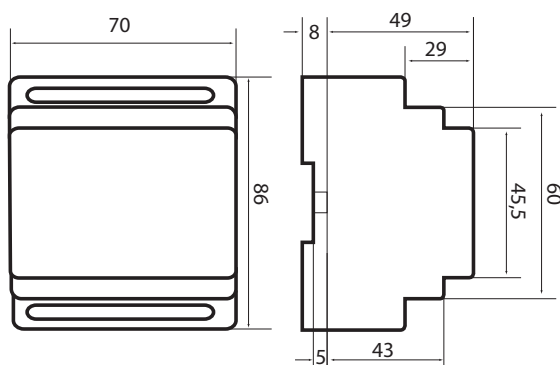
XAI 4.1	5 (Pt 1000), 4 (NTC)
XAI 4.2	5 (Pt 1000), 4 (0/4 – 20mA)
XAI 4.3	5 (Pt 1000), 4 (0/2 - 10V)

Tehnički podaci

Napajanje modula	5V DC iz regulatora XF5000
Veza sa regulatorom i modulom proširenja	EXT priključak sa kablom
Tip ulaza	PT 1000
	NTC (2,2 kΩ (T=25°C))
	0/4-20mA
	0/2-10V
Rezolucija merenja	12 bit
Broj ulaza	9
Radna temperatura	0 do 50°C
Dimenzije kućišta	EN50022 (70x86x57)
Materijal kućištatura	Lexan 940, Noryl VO1550

Ugradnja

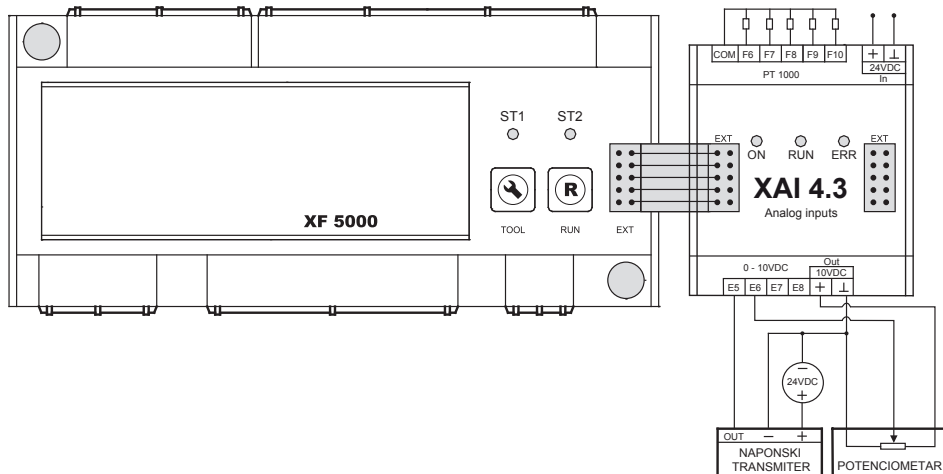
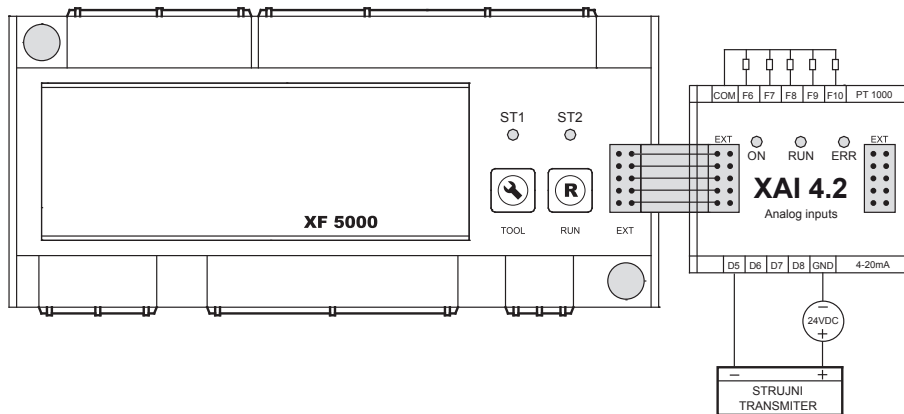
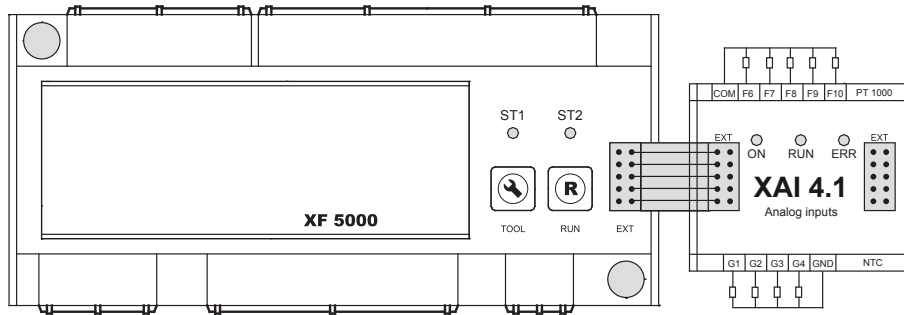
Modul analognih ulaza ugrađuje se na DIN šinu 35mm, prema ugradbenim merama:



Modul se ugrađuje u neposrednoj blizini mikroprocesorskog regulatora XF 5000, prema redosledu datom u korisničkom uputstvu odgovarajućeg mikroprocesorskog regulatora.



☑ Šeme povezivanja



Po prestanku upotrebe, proizvod rastaviti, razvrstati delove u grupe materijala i predati ovlašćenim organizacijama za prikupljanje i reciklažu otpada u cilju očuvanja životne sredine, uz obavezno poštovanje zakonske regulative u zemlji korisnika.

Sve šeme su indikativne. Sve specifikacije i obaveštenja u okviru ovog katalogskog lista su u skladu sa informacijama koje su na raspolaganju u vreme štampanja i koje su namenjene isključivo za informisanje. Feniks BB zadržava pravo promene tehničkih karakteristika ili proizvoda bez predhodne najave. Sve slike Feniks BB proizvoda mogu se vizuelno razlikovati od stvarnog proizvoda. U sličaju dodatnih pitanja, možete kontaktirati Feniks BB. Zaštitne oznake u ovom katalogskom listu vlasništvo su Feniks BB.



Prof. dr Dimitrija Kulića br. 5
18202 Niš, Srbija
tel: (+ 381) 18 45-75-333, 45-75-557
www.feniksbb.com
info@feniksbb.com

Menadžment kvalitetom, menadžment životnom sredinom i upravljanje zaštitom zdravlja i bezbednošću na radu odvija se u skladu sa zahtevima međunarodnih standarda.



ISO 9001:2015
ISO 14001:2015
ISO 45001:2018