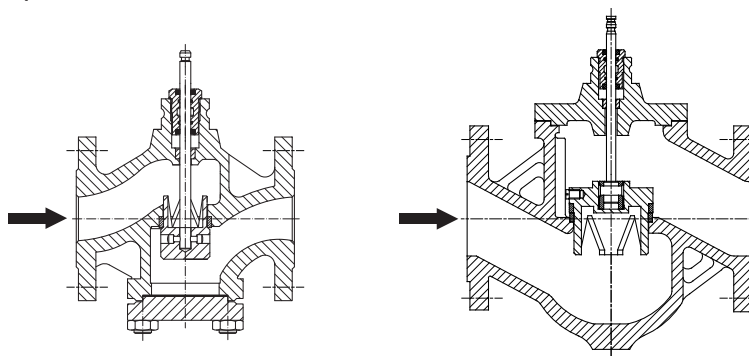
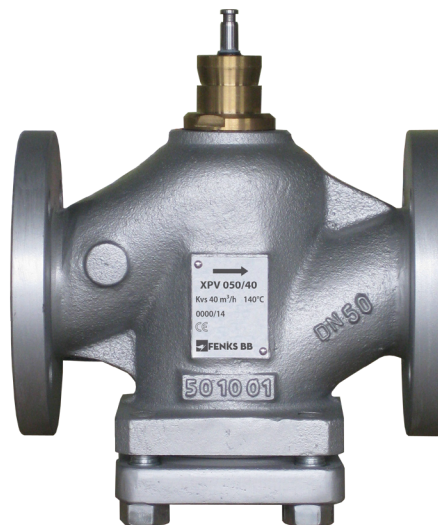


### Opis

Prolazni elektromotorni regulacioni ventili (dvo-kraki), koriste se za regulaciju protoka fluida u sistemima grejanja, industrijskim i tehnološkim procesima. Primenuju se kao izvršni organi u regulacionom kolu, pri čemu na osnovu signala iz regulatora menjaju protok radnog fluida. Radni fluid je vodena para maksimalnog pritiska  $p_{max} = 4 \text{ bar}$  ( $t_{max} = 140^\circ\text{C}$ ).

Regulacioni ventili se izrađuju sa jednakoprocentnom karakteristikom protoka, koja omogućava da promeni hoda ventila odgovara isti procenat promene koeficijenta protoka. Regulacioni odnos ili odnos podešavanja ventila (odnos između nazivnog i najmanjeg koeficijenta protoka) iznosi 50:1. Izbor prolaznih regulacionih ventila vrši se iz dijagrama za određivanje  $K_{VS}$ -vrednosti (za vodenu paru) ili izračunavanjem  $K_{VS}$ -vrednosti.

Zatvaranje ventila vrši se pri kretanju regulacione pećurke naviše zaključno sa DN 65, dok se kod ventila većih nazivnih prečnika zatvaranje vrši pri kretanju regulacione pećurke naniže.



DN 15 – DN 65

DN 80 – DN 100

### Pregled tipova

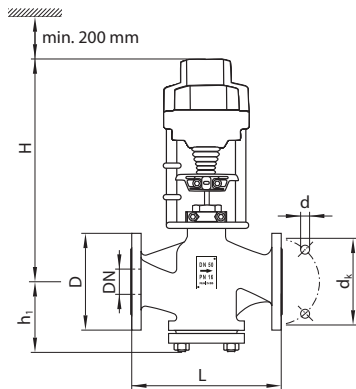
DN (mm)	$K_{VS}$ (m <sup>3</sup> /h)	Hod (mm)	Tip
15	1	10	XPV-015/1
15	1,6	10	XPV-015/1,6
15	2,5	10	XPV-015/2,5
15	4	14	XPV-015/4
25	6,3	20	XPV-025/6,3
25	10	20	XPV-025/10
32	16	20	XPV-032/16
40	25	20	XPV-040/25
50	40	40	XPV-050/40
65	63	40	XPV-065/63
80	100	40	XPV-080/100
100	160	45	XPV-100/160

### Tehnički podaci

Nazivni pritisak:	PN 16
Maks. radni pritisak	PS=4 bar
Radni fluid:	vodena para
Maks. temperatura fluida:	140 °C
Karakteristična kriva:	jednakoprocentna
Povezivanje:	prirubnice (EN 1092-2)
Materijal kućišta:	GG 25
Materijal pećurke:	
- do DN 50	WN1.4021
- od DN65 do DN100	GG 25/WN1.4021
Materijal osovine:	WN1.4057
Materijal sedišta:	WN1.4021
Materijal zaptivnih elemenata:	PTFE

## Dimenzije

DN	(mm)	15	25	32	40	50	65	80	100
D	(mm)	95	115	140	150	165	185	200	220
L	(mm)	130	160	180	200	230	290	310	350
z/d	(mm)	4/14			4/19			8/19	
d <sub>k</sub>	(mm)	65	85	100	110	125	145	160	180
h <sub>1</sub>	(mm)	60	75	92	95	108	99	100	127
H	(mm)	230	235	240	250	370	390	435	465
masa	(kg)	4,5	7,5	10,5	11	17,5	25	34	49

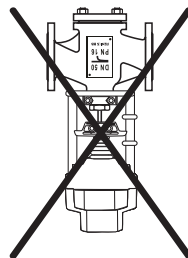
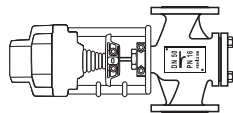
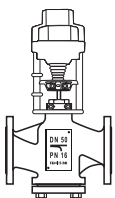


<b>DN</b>	Nazivni prečnik
<b>D</b>	Prečnik priрубnice
<b>L</b>	Rastojanje između priрубница
<b>z</b>	Broj otvora na priрубnici
<b>d</b>	Prečnik otvora na priрубnici
<b>d<sub>k</sub></b>	Podeoni prečnik

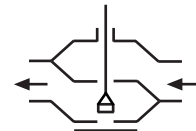
## Ugradnja

Dozvoljena je ugradnja ventila u svim položajima, od horizontalnog do vertikalnog. Nije dozvoljena ugradnja ventila u vertikalnom položaju sa elektromotornim pogonom usmerenim naniže.

Prilikom ugradnje ventila potrebno je uskladiti smer strelice na ventilu sa smerom kretanja fluida kroz ventil. Ventili se ugrađuju tako da se pritisak fluida suprotstavlja zatvaranju ventila.



Zatvaranje "suprotno pritisku"



## Bezbednosne preporuke

Pre ugradnje i demontiranja ventila obavezno je isključiti cirkulacione pumpe, zatvoriti zaporne ventile i postepeno rasteretiti instalaciju od pritiska.

Ugradnju i demontiranje ventila, puštanje u rad i održavanje mogu obavljati samo osposobljena i ovlašćena lica, i to u skladu sa važećom zakonskom regulativom u zemlji korisnika.



Po prestanku upotrebe, proizvod rastaviti, razvrstati delove u grupe materijala i predati ovlašćenim organizacijama za prikupljanje i reciklažu otpada u cilju očuvanja životne sredine, uz obavezno poštovanje zakonske regulative u zemlji korisnika.

Proizvođač zadržava pravo promene tehničkih karakteristika ili proizvoda bez prethodne najave.  
Zaštitne oznake u ovom kataloškom listu vlasništvo su Feniks BB d.o.o.



**FENIKS BB**

Toponički put bb, 18202 Niš, Srbija  
tel: (018) 45-75-333, 45-75-556  
fax: (018) 45-75-557

[www.feniksbb.com](http://www.feniksbb.com)  
[info@feniksbb.com](mailto:info@feniksbb.com)



Menadžment kvalitetom i upravljanje zaštitom životne sredine odvija se u skladu sa zahtevima međunarodnih standarda ISO 9001:2008 i ISO 14001:2004.