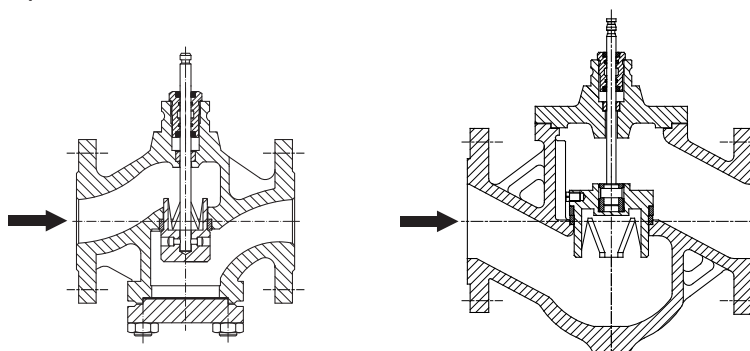
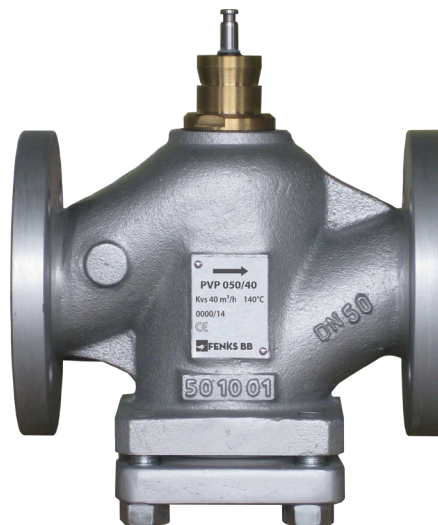


Opis

Prolazni elektromotorni regulacioni ventili (dvo-kraki), koriste se za regulaciju protoka fluida, kao i za daljinsko zatvaranje cevovoda u sistemima grejanja, klimatizacije, rashladnim sistemima, industrijskim i tehnološkim procesima. Primenjuju se kao izvršni organi u regulacionom kolu za promenu protoka radnog fluida. Radni fluid može biti hladna, topla ili vrela voda temperature od 5°C do 140°C.

Regulacioni ventili izrađuju se sa jednakoprocen-tnom karakteristikom protoka, koja omogućava da promeni hoda ventila odgovara isti procenat promene koeficijenta protoka. Regulacioni odnos (odnos između nazivnog i najmanjeg koeficijenta protoka) iznosi 50:1. Izbor prolaznih regulacionih ventila vrši se iz dijagrama za određivanje K_{VS} - vrednosti ili izračunavanjem K_{VS} -vrednosti.

Zatvaranje ventila vrši se pri kretanju regulacione pečurke naviše zaključno sa DN 65, dok se kod ventila većih nazivnih prečnika zatvaranje vrši pri kretanju regulacione pečurke naniže.



DN 15 – DN 65

DN 80 – DN 150

Pregled tipova

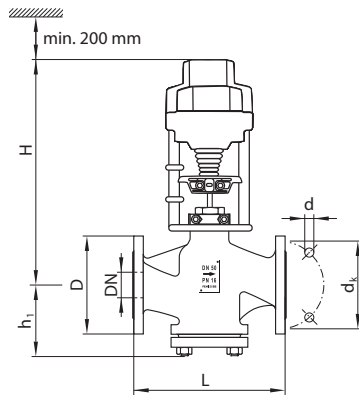
DN (mm)	K_{VS} (m ³ /h)	Hod (mm)	Tip
15	1	10	PVP-015/1
15	1,6	10	PVP-015/1,6
15	2,5	10	PVP-015/2,5
15	4	14	PVP-015/4
20	6,3	20	PVP-025/6,3
25	10	20	PVP-025/10
32	16	20	PVP-032/16
40	25	20	PVP-040/25
50	40	40	PVP-050/40
65	63	40	PVP-065/63
80	100	40	PVP-080/100
100	160	45	PVP-100/160
125	250	65	PVP-125/250
150	330	65	PVP-150/330

Tehnički podaci

Nazivni pritisak:	PN 25
Radni fluid:	voda
Temperatura fluida:	5 – 140 °C
Karakteristična kriva:	jednakoprocen-tna
Povezivanje:	prirubnice (EN 1092-2)
Materijal kućišta:	GGG 40.3
Materijal pečurke:	
- do DN 50	WN1.4021
- od DN65 do DN150	GG 25/WN1.4021
Materijal osovine:	WN1.4057
Materijal sedišta:	WN1.4021
Materijal zaptivnih elemenata:	FPM (ISO 1629)

Dimenzije

DN	(mm)	15	25	32	40	50	65	80	100	125	150
D	(mm)	95	115	140	150	165	185	200	235	270	300
L	(mm)	130	160	180	200	230	290	310	350	400	480
z/d	(mm)	4/14		4/19		8/19		8/23	8/28		
d _k	(mm)	65	85	100	110	125	145	160	190	220	250
h ₁	(mm)	60	75	92	95	108	99	100	127	145	180
H	(mm)	230	235	240	250	370	390	435	465	500	535
masa	(kg)	4,5	7,5	10,5	11	17,5	25	34	49	65	84



DN	Nazivni prečnik
D	Prečnik priрубnice
L	Rastojanje između priрубnica
z	Broj otvora na priрубnici
d	Prečnik otvora na priрубnici
d _k	Podeoni prečnik

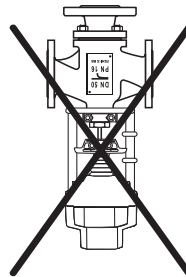
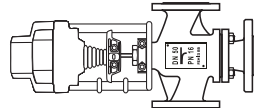
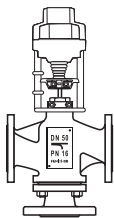
Ugradnja

Dozvoljena je ugradnja ventila u svim položajima, od horizontalnog do vertikalnog. Nije dozvoljena ugradnja ventila u vertikalnom položaju sa elektromotornim pogonom usmerenim naniže.

Prilikom ugradnje ventila potrebno je uskladiti smer strelice na ventilu sa smerom kretanja fluida kroz ventil.

Ventili se ugrađuju se tako da se pritisak fluida suprotstavlja zatvaranju ventila.

Preporučuje se ugradnja hvatača nečistoća ispred regulacionog ventila.



Zatvaranje "suprotno pritisku"



Bezbednosne preporuke

Pre ugradnje i demontiranja ventila obavezno je isključiti cirkulacione pumpe, zatvoriti zaporne ventile i postepeno rasteretiti instalaciju od pritiska.

Ugradnju i demontiranje ventila, puštanje u rad i održavanje mogu obavljati samo osposobljena i ovlašćena lica, i to u skladu sa važećom zakonskom regulativom u zemlji korisnika.



Po prestanku upotrebe, proizvod rastaviti, razvrstati delove u grupe materijala i predati ovlašćenim organizacijama za prikupljanje i reciklažu otpada u cilju očuvanja životne sredine, uz obavezno poštovanje zakonske regulative u zemlji korisnika.

Proizvođač zadržava pravo promene tehničkih karakteristika ili proizvoda bez prethodne najave.

Zaštitne oznake u ovom kataloškom listu vlasništvo su Feniks BB d.o.o.



FENIKS BB

Toponički put bb, 18202 Niš, Srbija
tel: (018) 45-75-333, 45-75-556
fax: (018) 45-75-557

www.feniksbb.com
info@feniksbb.com



Menadžment kvalitetom i upravljanje zaštitom životne sredine odvija se u skladu sa zahtevima međunarodnih standarda ISO 9001:2008 i ISO 14001:2004.