

Opis

Elektromotorni pogon ventila EPV 3V-MFT se koristi za impulsno vođenje (trotačkasta regulacija) kao i kontinualno vođenje (upravjački signal 0 do 10V DC) trokrakih i prolaznih regulacionih ventila sa prirubničkim priključkom, nazivnih prečnika DN50 do DN100, i kao elektromotorni pogon regulatora protoka sa integrisanim regulacionim ventilom (kombi ventila) nazivnih prečnika DN50 do DN125.

Elektromotorni pogon ventila EPV 3V-MFT obezbeđuje informaciju o poziciji ventila povratnim naponskim signalom od (0,5 - 2) do (5 - 10)V DC.



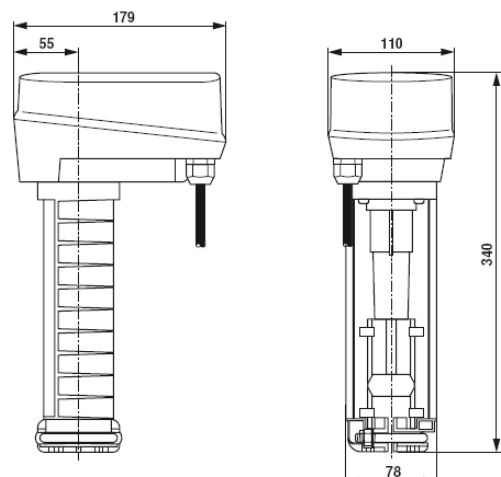
Tehnički podaci

* Napon napajanja trotačkasto upravljanje	AC 24V
kontinualno upravljanje	AC/DC 24V
* Upravjački signal (kontinualno upravljanje)	DC 0-10V
* Signal položaja	DC (0.5-2)-(5-10)V
* Priključna snaga	6W
* Maksimalna sila	2500 N
* Nazivni hod	40 mm
* Vreme kretanja	150 s
* Radna temperatura	0°C do 50°C
* Zaštita	IP 54
* Ručni pogon	Pomoću imbus ključa, OK5
* Masa	2,9 kg

DN	Kvs(m ³ /h)	Δp(bar)
50	40	10,4
65	63	6,1
80	100	4
100	160	2,6

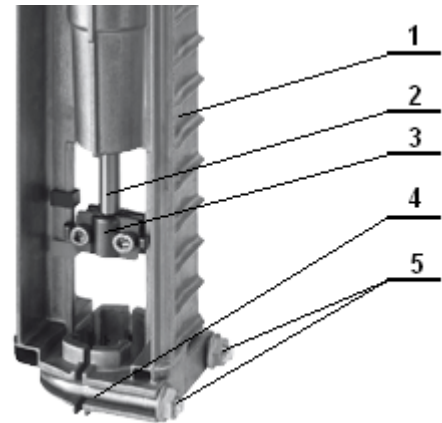
Tabelarno su prikazane maksimalno dozvoljene razlike pritisaka za prolazne i trokrake regulacione ventile.

Dimenzije



Ugradnja

1. Konzola pogona
2. Osovinica pogona
3. Spojnica
4. Obujmica
5. Navrtke obujmice



Ugradnja elektromotornog pogona ventila na ventil vrši se na sledeći način:

- Pomoću mehanizma za ručno upravljanje podići osovinicu pogona u najviši položaj (koristi se imbus ključ OK5 postavljen u otvor na vrhu pogona).
- Postaviti pogon ventila na vrat ventila i zategnuti navrtkama M8 obujmicu oko vrata ventila.
- Otpustiti spojnicu pogona odvijanjem dva vijka imbus ključem OK5, dovoljno da se spojnica može navući na osovinicu ventila.
- Ručnim pokretanjem ventila spustiti spojnicu naniže do spoja sa osovinicom ventila i zategnuti vijke na spojnici.

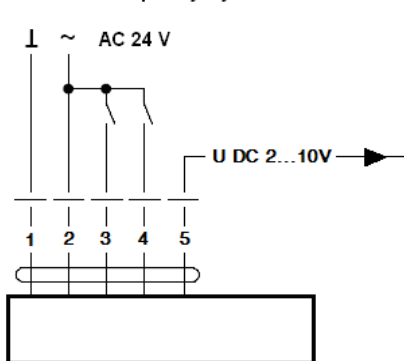
Napomena: Minimalni moment pritezanja navrtki obujmice je 20Nm.

Demontaža elektromotornog pogona sa ventila vrši se na sledeći način:

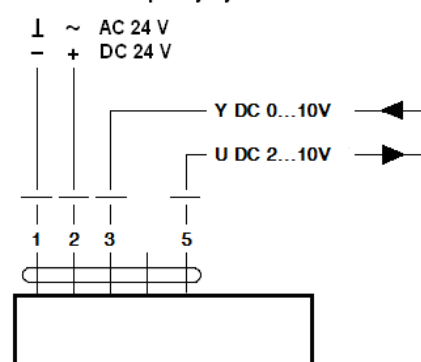
- Otpustiti spojnicu pogona odvijanjem dve navrtke imbus ključem OK5, dovoljno da se spojnica može izvući sa osovinice ventila
- Odvrnuti navrtke M8 sa obujmice ventila i demontirati pogon sa vrata ventila.

Elektropovezivanje

3-tačkasto upravljanje



Kontinualno upravljanje



- Priključni kablji PPY 5x0,75mm² (1m) je sastavni deo elektromotornog pogona.



Po prestanku upotrebe, proizvod rastaviti, razvrstati delove u grupe materijala i predati ovlašćenim organizacijama za prikupljanje i reciklažu otpada u cilju očuvanja životne sredine, uz obavezno poštovanje zakonske regulative u zemlji korisnika.

Proizvođač zadržava pravo promene tehničkih karakteristika ili proizvoda bez prethodne najave.
Zaštitne oznake u ovom kataloškom listu vlasništvo su Feniks BB d.o.o.



Toponički put bb, 18202 Niš, Srbija
tel: (018) 45-75-333, 45-75-556
fax: (018) 45-75-557

www.feniksbb.com
info@feniksbb.com



Menadžment kvalitetom i upravljanje zaštitom životne sredine odvija se u skladu sa zahtevima međunarodnih standarda
ISO 9001:2008 i
ISO 14001:2004.