

Opis

Zastavičasti prekidač se koristi za indikaciju protoka neagresivnih tečnosti u cevovodima. Primenjuje se u procesnoj tehnici, sistemima grejanja i klimatizacije, rashladnim sistemima, toplotnim pumpama, protivpožarnim sistemima i na drugim mestima.

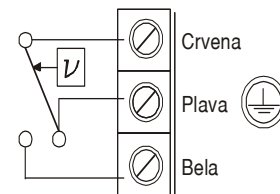
Zastavičasti prekidač za tečnost se isporučuje podešen za rad sa isključenjem pri minimalnom protoku. Podešavanje za isključenje pri većem protoku se vrši okretanjem vijka za podešavanje u desno (vijak M5 se nalazi unutar kućišta). Telo zastavičastog prekidača za tečnost je izrađeno od ABS-a, navojni priključak od mesinga a zastavica je izrađena od nerđajućeg čelika. Dužina zastavice zavisi od prečnika cevi. Na držaču zastavice se ispod najduže ređaju sve lopatice manjih dužina počev od najkraće ka najdužoj.



Tehnički podaci

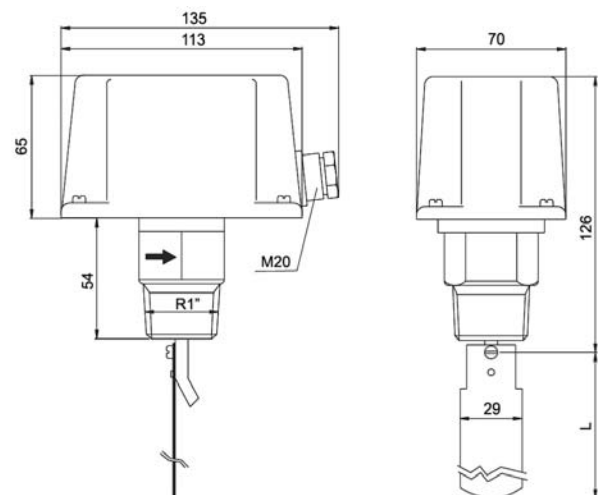
- Fluid: voda, neutralni rastvori
- Max. temperatura fluida: +120 °C
- Max. radni pritisak: 11bar
- Stepen mehaničke zaštite: IP 65
- Priključni napon: 24...220Vac
- Max. jačina struje: 15 (8) A
- Tip kontakta: NC/NO
- Navojni priključak: 1"

Šema elektropovezivanja



Montaža

Zastavičasti prekidač za tečnost se montira na predhodno zavareni naglavak sa navojem R1" i to na pravom, horizontalnom delu cevovoda koji je udaljen od lukova, suženja, ventila, filtra i sl. najmanje za $L = 5D_{cevi}$. Zaptivanje navojnog spoja vrši se teflon trakom. Pri montaži postaviti ZPV tako da strelica na prekidaču bude postavljena u smeru strujanja fluida. Elektropovezivanje se vrši kablom tipa PPY 3x0,75mm² prema priloženoj šemi povezivanja. Kada je protok fluida veći od podešenog crveni i beli kontakt su u spoju. Kada je protok fluida manji od podešenog crveni i plavi kontakt su u spoju.



Proizvođač zadržava pravo promene tehničkih karakteristika ili proizvoda bez prethodne najave.

Zaštitne oznake u ovom katalogskom listu vlasništvo su Feniks BB d.o.o.



Toponički put bb, 18202 Niš, Srbija
tel: (018) 45-75-333, 45-75-556
fax: (018) 45-75-557

www.feniksbb.com
info@feniksbb.com



Menadžment kvalitetom i upravljanje zaštitom životne sredine odvija se u skladu sa zahtevima međunarodnih standarda ISO 9001:2008 i ISO 14001:2004.